



WAFFLE PRO CLASSIC

& WAFFLE PRO

NOTHING COMPARES TO NOVA

- Waffle Pro Classic
- Type 130120

- Waffle Pro
- Type 130121

**Gebbruiksaanwijzing
Instructions for use
Mode d'emploi
Anleitung
Manual de instrucciones**

Nova

NL	Gebruiksaanwijzing	4 - 9
UK	Instructions for use	10 - 15
F	Mode d'emploi	16 - 21
D	Anleitung	22 - 27
E	Manual de instrucciones ..	28 - 33

Deze handleiding is geschikt voor de Waffle Pro Classic artikel 130120 en de Waffle Pro artikel 130121.

De Waffle Pro Classic en Waffle Pro zijn professionele wafelijzers met massief gegoten lichtmetalen bakplaten. De bakplaten zijn voorzien van een anti-kleeftlaag. De apparaten zijn uitgevoerd met een eenvoudig te bedienen thermostaat en een temperatuurcontrolelampje. Tevens zijn ze voorzien van een klem voor eenvoudig hanteren en voor het klemmen van sandwiches.

De Waffle Pro Classic beschikt over wafelplaten 4 x 7 (type PL-101) en de Waffle Pro beschikt over wafelplaten 4 x 7 (type PL-101) en sandwich-toasterplaten (PL-100). Dit is de standaarduitrusting. De wafelplaten 6 x 10 (type PL-102) en de sandwich-toasterplaten (PL-100) zijn apart leverbaar.

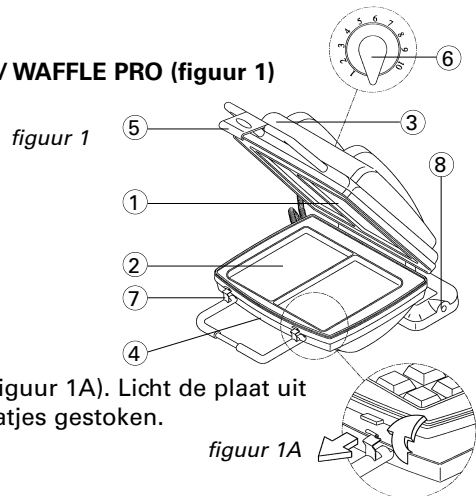
VOOR HET EERSTE GEBRUIK

Deze gebruiksaanwijzing eerst geheel doorlezen en bewaren om later nog eens te kunnen raadplegen. Controleer of de netspanning in de woning overeenkomt met die van het apparaat. Sluit dit apparaat alleen op een geaard stopcontact aan.

Voor het eerste gebruik de platen zorgvuldig wassen in warm water met wat afwasmiddel en goed afdrogen. Tijdens het eerste gebruik kan er wat rookontwikkeling ontstaan. Dit is bij nieuwe verwarmings elementen normaal en zal na korte tijd vanzelf verdwijnen.

BESCHRIJVING VAN DE WAFFLE PRO CLASSIC/ WAFFLE PRO (figuur 1)

1. Boven plaat
2. Onder plaat
3. Bovenhuis
4. Onderhuis
5. Vergrendelklem
6. Temperatuur-regelaar
7. Plaat vergrendeling
8. Temperatuur lampje



WISSELEN VAN DE PLATEN

- Trek de vergrendelklemmen naar buiten (zie figuur 1A). Licht de plaat uit de kast. Aan de achterzijde is de plaat in 2 gaatjes gestoken.
- Monteer de plaat in omgekeerde volgorde.

GEBRUIK VAN HET TOESTEL

Het snoer volledig afwikkelen voordat u de stekker in het stopcontact steekt. Het apparaat op een stabiele en hitte-bestendige ondergrond plaatsen. Nu kan het toestel geopend worden. De platen licht invetten met bakolie (alleen de eerste keer en na reinigen). Sluit het toestel en laat de platen opwarmen door de temperatuur regelaar in te stellen. De platen zijn op temperatuur als het indicatielampje uit gaat. Experimenteer wat met de temperatuur instelling totdat u de ideale instelling gevonden hebt.

Nova

GEBRUIK VAN DE WAFEL PLATEN (type PL-101, PL-102)

Belangrijk:

Wacht tot de platen op temperatuur zijn. Verwerk het deeg altijd op kamertemperatuur.

Vloeibaar deeg:

Gebruik een pollepel om het vormoppervlak van de onderste plaat voldoende te overgieten. Keer het wafelijzer direct om het deeg mooi over het gehele oppervlak van de platen te verdelen.

Vast deeg:

Kneed 2 deegballen en leg deze midden op de platen. Let op dat het deeg goed verdeeld wordt. Sluit het toestel. Het deeg zal zich nu in de vormen van de andere plaat duwen.

Na de helft van de baktijd kan het toestel gekeerd worden zodat beide wafels aan beide zijden gelijkmatig gebakken worden. Als de wafels gereed zijn de wafels verwijderen. Bij voorkeur met een vork met twee tanden. Let hierbij op dat u de anti-aanbaklaag niet beschadigt. Door de stoomdruk tijdens het bakken zullen de platen iets van elkaar gedrukt worden. Dit is volkomen normaal. Om deze reden dient de vergrendelklem aan de handgrepen tijdens het bakken van wafels niet gesloten te worden. Bak op de juiste temperatuur anders zullen de wafels kleven. Open het wafelijzer niet te vlug want dan zullen de wafels uit elkaar getrokken worden.

GEBRUIK VAN DE TOSTI PLATEN (type PL-100)

Wacht tot de platen op temperatuur zijn. Plaats de boterham op de onderste plaat daarna het beleg en tot slot weer een boterham. Sluit het apparaat en vergrendel de klem. Na ca. 3 minuten is de tosti gereed. De tosti verwijderen bij voorkeur met een houten of kunststof spatel om beschadiging van de anti-aanbaklaag te voorkomen.

SCHOONMAKEN

HAAL EERST DE STEKKER UIT HET STOPCONTACT.

Reinig het apparaat na iedere gebruik. Laat het apparaat eerst geheel afkoelen. Neem de buitenzijde af met een vochtige doek. De platen kunnen gereinigd worden met een sopje en met kraan water naspoelen. De anti-aanbaklaag niet bewerken met scherpe metalen voorwerpen of agressieve schoonmaakmiddelen. Indien de platen erg vervuild zijn kan men deze een half uurtje in een warm sopje laten weken.

SCHADE AAN DE WAFELPLATEN DOOR SCHERPE VOORWERPEN VALT NIET ONDER DE GARANTIE!

NOVA RAADGEVINGEN

- Plaats het toestel op een stevig en stabiel oppervlak wat tevens hitte bestendig is.
- Dompel het apparaat nooit in water of andere vloeistof onder.
- De buitenkant van het toestel wordt heet. Pak het apparaat dus alleen bij de handgreep beet.
- Zorg dat het apparaat niet zo dicht bij de rand van tafel, werkblad e.d. staat dat iemand het eraf zou kunnen stoten; zorg ook dat het snoer niet zodanig hangt dat men erover zou kunnen struikelen of erachter blijft haken.
- Gebruik het apparaat niet als het beschadigd is of als het snoer beschadigd is, maar stuur het dan naar onze service

The logo for Nova, featuring the word "Nova" in a stylized, bold, italicized font.

dienst. Bij dit type toestellen kan een beschadigd snoer uitsluitend met speciaal gereedschap door onze service dienst vervangen worden.

- Plaats het apparaat niet op of in de directe nabijheid van een hete kookplaat e.d.
- Trek altijd de stekker uit het stopcontact vóór het schoonmaken en bij storingen.
- De platen worden erg heet; zorg dat kinderen er niet bij kunnen en wees er zelf ook voorzichtig mee.
- Gebruik geen schurende of krassende schoonmaak middelen.
- Het apparaat alleen zo gebruiken als in de gebruiksaanwijzing aangegeven is.
- Gebruik geen toebehoren die niet door de fabrikant aanbevolen worden.
- Het snoer mag niet met de platen in aanraking komen.
- Dit apparaat is niet bedoeld voor gebruik door personen, met inbegrip van kinderen, met verminderde lichamelijke, zintuiglijke of geestelijke vermogens of gebrek aan ervaring en kennis, tenzij zij door een voor hun veiligheid verantwoordelijke persoon in eerste instantie zijn onderricht in of begeleid bij het gebruik van het apparaat.
- Er dient op te worden toegezien dat kinderen niet met apparaat spelen.
- Indien het netsnoer beschadigd is, dient het, om ongelukken te voorkomen, vervangen te worden door de fabrikant, diens servicedienst of een andere daartoe opgeleide persoon.

Dit wafelijzer/sandwichmaker is aan de onderzijde voorzien van een 'reset' knopje voor de overhittingsbeveiliging. Indien het toestel gedurende zeer lange tijd gebruikt wordt kan de oververhittingsbeveiliging het toestel uitschakelen. In dat geval kan, nadat het toestel voldoende afgekoeld is, weer ingeschakeld worden door het knopje in te drukken. Indien de oververhittingsbeveiliging herhaaldelijk uitschakelt is er sprake van een storing en dient het toestel aan een reparatiedienst aangeboden te worden.

RECEPTEN

Keukenwafels

Verhoudingen:

1kg bloem – 1 soeplepel griessuiker – 50 g verse gist – 500 g margarine of boter – 6 eieren – 1 kop lauw water – 1 snuifje zout – korrelsuiker naar smaak (500 tot 700 gram).

Bakvorm: 4x7 of 6x10

Bereiding:

Doe de bloem in een kom – maak een kuiltje voor griessuiker en de verkrumelde gist overgieten met het lauw water en de gist laten opkomen (ongeveer 10 minuten) – de eieren breken en aan het mengsel toevoegen samen met de margarine of de zachte boter (niet gesmolten!) – het zout eraan toevoegen – alles goed kneden en laten rijzen tot het volume verdubbeld is (1 tot 1^{1/2} uur) – tenslotte de suiker eraan toevoegen met een spatel. De temperatuur van het wafelijzer regelen zodat het deeg net kleeft.

Chantilly Wafels

Verhoudingen:

Voor 6 wafels: 4 eierdooiers – 100 g bloem – 125 g melk – 100 g boter – 2 pakjes vanillesuiker – 1 koffielepel poedergist – 1 snuifje zout – 6 maal eiwit.

Bakvorm: 4x6 of 4x7.

Bereiding:

De dooiers kloppen met de koude melk – de met de gist gemengde bloem en vervolgens de gesmolten boter erin mengen – de vanillesuiker en het zout toevoegen en als laatst de geklopte eiwit – het deeg op éne zijde van de vorm gieten het ijzer sluiten en onmiddellijk omkeren, opdat het deeg gelijkmatig kan uitlopen. De wafels koud laten worden en dan versieren met slagroom en fruit.

4/4 wafel

Verhoudingen:

250 g gewone bloem – 250 g griessuiker – 250 g margarine of boter – 4 eieren – vanillesuiker naar smaak – 1 snuifje zout.

Bakvorm: 4x7 of 6x10

Bereiding:

De bloem met de suiker mengen – de margarine of de gesmolten boter met de 4 dooiers eraan toevoegen – alles goed mengen – het eiwit opkloppen met het snuifje zout - dit aan het mengsel toevoegen – het deeg ten minste drie uur laten rusten – dan bakken.

Malse vanille-wafels

Verhoudingen:

300 g margarine of boter – 1 snuifje zout – 325 g griessuiker – 5 eieren – 5 pakjes vanillesuiker – 1 kop water – 500 g zelfrijzend bakmeel.

Bakvorm: 4x7 of 6x10

Bereiding:

De margarine of de boter laten smelten – een snuifje zout eraan toevoegen – de 325 g suiker erin verwerken met de 5 eieren die men klopt zoals voor een omelet – vervolgens de 5 pakjes vanillesuiker en de kop water erbij voegen – alles goed mengen en daarna de bloem eraan toevoegen tot alles grondig gemengd is. Bakken zonder te wachten.

Warme wafels

Verhoudingen:

500 g zelfrijzend meel – 1/2 liter melk – 1/2 liter water – 250 g boter – 175 g suiker 3 eieren – 1 snuifje zout.

Bakvorm: 6x10

Bereiding:

Suiker en meel in een kom mengen – een kuiltje maken – de geklopte eieren erin gieten – de meel er met kleine hoeveelheden bij mengen – dan de melk samen met het water toevoegen waarin het zout opgelost en de boter gesmolten is – goed bewerken en tenslotte er het opgeklopte eiwit bijvoegen – onmiddellijk bakken in een vorm 6x10 met bloemsuiker bestrooien en warm opdienen.

Brusselse wafels

Verhoudingen:

Voor 8 wafels: 500 g bloem – 200 g zachte boter – 30 g gist, opgelost in lauwe melk + wat suiker – opgeklopt eiwit van 6 eieren – 3/4 liter lichtjes lauwe gemaakte melk – vooral geen zout.

Bakvorm: 4x6

Bereiding:

De bloem in een kom gieten, een kuiltje maken – de lauwe melk in het kuiltje gieten en de bloem er, goed kloppend, in verwerken – de eierdooiers er bijvoegen – de zachte boter of margarine er onder roeren, daarna de gist en tenslotte het opgeklopte eiwit – het beslag 3/4 uur laten rijzen; het deeg moet vloeibaar zijn als voor pannenkoeken – er één vorm volledig mee vullen en het ijzer onmiddellijk omkeren na het bakken, de wafels bestrooien met fijne suiker of, naar believen, versieren met slagroom of jam.

Jachtwafels

Verhoudingen:

500 g bloem – 25 g verse gist – 1 snuifje zout – 100 g boter – 1 ei – 25cl. melk – 3 pakjes vanillesuiker – 200 g korrelsuiker.

Bakvorm: 4x7 of 4x6

Bereiding:

De bloem in een kom gieten – het zout erin mengen – een kuiltje maken – de in lauwe melk opgeloste gist en het geklopte ei in het kuiltje gieten – de bloem er geleidelijk in verwerken – de zachte boter toevoegen – met de hand kneden tot al de bloem verwerkt is en het deeg droog doch niet taai is – zo nodig een weinig melk toevoegen ongeveer 45 minuten laten rijzen – vervolgens de vanillesuiker en de korrelsuiker toevoegen – opnieuw laten rijzen – bolletjes vormen en bakken in een vorm 4x7 of 4x6.

Suikerwafeltjes

Verhoudingen:

500 g bloem – 400 g fijne suiker – 3 pakjes vanillesuiker – 5 eieren - 400 g boter - 1 snuifje zout.

Bakvorm: 16x28

Bereiding:

De bloem in een kom gieten – de suiker, het zout en de vanillesuiker er in mengen – een kuiltje maken – er de geklopte eieren in gieten, de bloem er geleidelijk in verwerken en de gesmolten boter toevoegen – het deeg bewerken tot het glad en homogeen is – het tenminste 2 uren laten rusten op een koele plaats – er langwerpige worstjes van rollen en bakken in de vorm 16x28.

Fijne wafeltjes

Verhoudingen:

180 g fijne suiker – 3 eieren – 200 g boter – 2 pakjes vanillesuiker – 250 g bloem – 1 snuifje zout.

Bakvorm: 16x28.

Bereiding:

De hele eieren kloppen met de suiker tot deze een wit-schuimende massa geworden is – het zout, de vanillesuiker en de gesmolten boter toevoegen – vervolgens de bloem er bij kleine hoeveelheden in mengen tot een mals, doch niet vloeibaar deeg bekomen is breken de wafeltjes tijdens het bakken, dan een weinig bloem toevoegen – bakken in de vorm 16x28 – om gerolde wafeltjes te bekomen, ze vlug rond de steel van een houten lepel draaien, zo gauw ze uit het ijzer komen – vullen met botercrème, met vanille-, mokka-, of chocoladesmaak.

These instructions are suitable for the Waffle Pro Classic article 130120 and the Waffle Pro article 130121.

The Waffle Pro Classic and Waffle Pro are professional waffle irons with solid cast iron light baking plates. The baking plates are coated with a non-stick layer. The irons are provided with an easy to operate thermostat and a temperature control lamp. They also have a grip for easy handling and for gripping sandwiches.

The Waffle Pro Classic has waffle plates 4 x 7 (type PL-101) and the Waffle Pro have waffle plates 4 x 7 (type PL-101) and sandwich toaster plates (PL-100) as standard. The waffle plates 6 x 10 (type PL-102) and sandwich toaster plates (PL-100) are available separately.

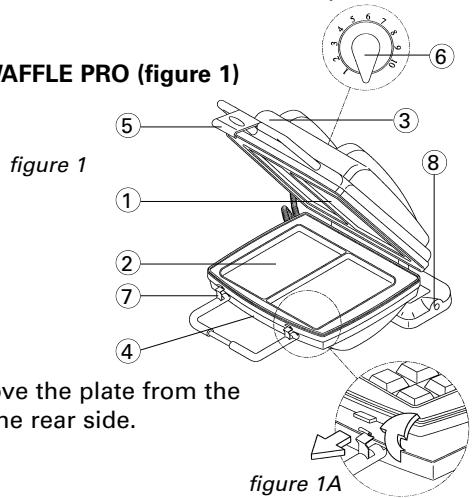
BEFORE USING FOR THE FIRST TIME

Read these instruction through in their entirety and keep them for future reference. Check that the mains voltage in your house corresponds to that of the iron. Connect this iron only to an earthed socket.

Before using for the first time, carefully wash the plates in warm water with some detergent added and dry well. There may be some smoke during the first use. This is normal in the case of new heating elements and the smoke will automatically disappear after a short time.

DESCRIPTION OF THE WAFFLE PRO CLASSIC/WAFFLE PRO (figure 1)

1. Upper plate
2. Lower plate
3. Upper housing
4. Lower housing
5. Locking grip
6. Temperature regulator
7. Plate locking
8. Temperature lamp



CHANGING THE PLATES

- Pull out the locking grip (See figure 1A). Remove the plate from the housing. The plate is fitted into two holes on the rear side.
- Fix the plate in the reverse order.

USE OF THE APPARATUS

Unwind the lead completely before you insert the plug into the wall socket. Place the apparatus on a solid and heat-resistant surface. The apparatus can now be opened. Lightly oil the plates with cooking oil (only the first time and after cleaning). Close the apparatus and let the plates warm up by adjusting the temperature regulator. The plates are at the required temperature when the indicator light goes out. Experiment with the temperature control until you have found the ideal temperature setting.

USE OF THE WAFFLE PLATES (type PL–101, PL–102)

Important:

Wait until the plates are at the correct temperature. Always prepare the pastry and batter at room temperature.

Batter:

Use a ladle to pour sufficient batter onto the mould surface of the lower plate. Turn the waffle iron straight away in order to spread the batter over the whole surface of the plates;

Pastry:

Knead two pastry balls and place these in the middle of the plates. Ensure that the pastry is evenly divided. Close the apparatus. The pastry will now press itself into the mould of the other plate.

When half the baking time has elapsed, the apparatus can be turned so that both waffles are browned evenly on both sides. When the waffles are ready, remove them, preferably with a two-pronged fork. When you do this, be sure that you do not damage the non-stick surface. The plates will be slightly forced apart by steam pressure during baking. This is completely normal. For this reason, the locking grip on the handgrips should not be closed during baking. Bake at the correct temperature, otherwise the waffles will stick. Do not open the waffle iron too quickly, as the waffles may tear.

USE OF THE TOASTED SANDWICH PLATES (type PL–100)

Wait until the plates are at the correct temperature. Place one half of the bread on the lower plate, then the filling on top, and then the upper half of the bread on top of the filling. Close the apparatus and lock the grip. The toasted sandwich will be ready after about 3 minutes. Remove the toasted sandwich preferably with a wooden or plastic spatula to avoid damaging the non-stick layer.

CLEANING

FIRST REMOVE THE PLUG FROM THE WALL SOCKET

Clean the apparatus after every use. First, let it cool down completely. Clean the outer sides with a damp cloth. The plates can be cleaned with soapy water and rinsed with tap water. Do not attempt to clean the non-stick surface using sharp metal objects or aggressive cleansing agents. If the plates are very dirty, they can be soaked for half an hour in warm soapy water.

DAMAGE TO THE PLATES BY SHARP OBJECTS IS NOT COVERED BY THE GUARANTEE!

NOVA ADVICE

- Place the apparatus on a solid and stable surface which is also heat resistant. Never submerge the apparatus in water or any other liquid.
- The exterior of the apparatus gets hot, therefore only grasp it by the handle.
- Take care that the apparatus is not too close to the edge of a table, working surface, etc. where someone might knock it off; make sure that the lead does not hang in such a way that someone may trip over it.
- Do not use the apparatus if it is damaged or if the lead is

The logo for NOVA, featuring the word "NOVA" in a stylized, bold, italicized font.

worn, but send it to our service department. With this type of apparatus, a damaged lead can only be replaced with a special tool by our service department.

- Do not place the apparatus on or near a hot cooking plate.
- Always remove the plug from the wall socket before cleaning or storing away.
- The plates get very hot; ensure that children are kept well away and take care yourself.
- Do not use aggressive cleaning agents.
- Only use the apparatus as indicated in the instructions.
- Do not use any accessories which are not recommended by the manufacturer.
- The lead must not come into contact with the plates.
- This appliance is not intended for use by persons (including children) with reduced physical, sensory or mental capabilities or lack of experience and knowledge unless they have been given initial supervision or instruction concerning use of the appliance by a person responsible for their safety.
- Children shall be supervised to ensure that they do not play with the appliance.
- If the supply cord is damaged, it must be replaced by the manufacturer, its service agent or similarly qualified persons in order to avoid a hazard.

U.K. WIRING INSTRUCTIONS

The wires in the mains lead are coloured in accordance with the following code:

BLUE = NEUTRAL

BROWN = LIVE

GREEN - YELLOW = EARTH

As the colours of the wire in the mains lead of this appliance may not correspond with the colour markings identifying the terminals on your plug, proceed as follows:

The wire which is coloured BLUE must be connected to the terminal which is marked with the letter N or coloured black.

The wire which is coloured BROWN must be connected to the terminal which is marked with the letter L or coloured red.

The wire which is coloured green-yellow must be connected to the earth terminal which is marked with the letter E or \perp or coloured green and yellow.

With this appliance, if a 13 amp plug is used a 13 amp fuse should be fitted. With this appliance, if a 3 amp plug is used a 3 amp fuse should be fitted.

On the bottom of the waffle iron/sandwich-maker there is a 'reset' button which is part of the mechanism that prevents over-heating. If the machine is used for an extremely long time it will be automatically turned off. When this occurs, after the machine has cooled down sufficiently it can be turned on again by pressing the 'reset' button. If the mechanism continually turns the machine off, then there is a technical problem and the machine should be taken in for servicing.

RECIPES

Home-made waffles

Ingredients:

1 kg flour – 1 tablespoon icing sugar – 50 gr fresh yeast – 500 gr butter or margarine 6 eggs – 1 cup lukewarm water – 1 pinch salt – caster sugar to taste (500 to 700 gr)

4x7 or 6x10 mould

Method:

Pour the flour into a basin – make a hollow in the flour and add the icing sugar and crumbled yeast – cover with the lukewarm water and leave to leaven (approx. 10 mins.) – add the eggs to the mixture with the margarine or soft butter (not melted) – add the salt – knead well and allow to rise to double its volume (1 to 1 1/2 hours) – mix in the caster sugar using a spatula and plug in the waffle-iron (just time enough to let the batter “settle”) – cook.

Chantilly waffles

Ingredients:

To make 6 waffles: 4 egg yolks – 100 gr flour – 125 gr milk – 100 gr melted butter 2 packets vanilla sugar – 1 teaspoon powdered yeast – 1 pinch salt – 6 egg whites

4x6 mould

Method:

Beat together the egg yolks and the cold milk – add the flour slowly with the yeast and then the melted butter – add the vanilla sugar, the salt and the egg whites beaten until stiff pour the batter in to one half of a 4x6 mould close the waffle-iron and turn it over immediately so that the batter runs evenly into the other half – when the waffles have cooked, add whipped cream and fruit.

4/4 waffles

Ingredients:

250 gr plain flour – 250 gr caster sugar 250 gr butter or margarine – 4 eggs – Vanilla sugar to taste – 1 pinch salt

6x10 or 4x7 mould

Method:

Mix the flour with the sugar – add the margarine or melted butter and the 4 egg yolks mix well – beat the egg whites with a pinch of salt until stiff – add them to the mixture – leave the batter for at least three hours – cook.

Floppy vanilla waffles

Ingredients:

300 gr butter or margarine – 1 pinch salt 325 gr caster sugar – 5 eggs – 5 packets vanilla sugar – 1 cup water – 500 gr “Imperial” self-raising flour

4x7 or 6x10 mould

Method:

Melt the butter or margarine – add a pinch of salt and mix in the 325 gr sugar and the 5 eggs beaten as though you were making an omelette – add the five packets of vanilla sugar and the cup of water – mix together well and then add the flour to make a smooth mixture – cook without waiting.

Hot waffles

Ingredients:

500 gr self-raising flour – 1/2 litre milk – 1/2 litre water – 250 gr butter – 175 gr sugar-salt

4x6 mould

Method:

Mix the sugar and the flour in a dish – make a hollow – pour in the beaten eggs – add the flour little by little then pour in the milk and water in which you have already melted the butter with a pinch of salt – add the beaten egg whites at the end – cook immediately in a 6 x 10 mould – serve hot sprinkled with icing sugar.

Brussels Waffles

Ingredients:

To make 8 waffles : 500 gr flour – 200 gr soft butter – 30 gr yeast mixed with lukewarm milk and a little sugar – 6 eggs with the whites beaten until stiff – 3/4 litre milk with the chill taken off – no salt

4x6 mould

Method:

Place the flour in a dish, make a hollow, pour in the lukewarm milk, beat well and add the egg yolks – pour in the softened butter or margarine, then add the yeast and the beaten egg whites – allow the batter to rise for approximately 3/4 hour – completely cover the mould with the mixture and turn iron over; the batter should be of the same consistency as for pancakes – after cooking, sprinkle the waffles with finely granulated sugar or Chantilly cream or jam, according to taste.

Huntsman’s waffles

Ingredients:

500 gr flour – 25 gr fresh yeast – 1 pinch salt – 100 gr butter – 1 egg – Milk – 3 packets vanilla sugar – 200 gr pearly sugar – 4 x 7 or 6 x 10 mould.

The logo for 'Nova' is written in a stylized, bold, italicized script font. The letters are black and have a slight shadow or depth, giving it a three-dimensional appearance. The 'N' is particularly large and prominent.

Method:

Place the flour in a dish –add the salt–make a hollow – pour in the yeast mixed with lukewarm milk and the beaten egg – add the flour little by little – add the softened butter – knead until the flour has been worked in and the dough is dry without being hard – add more milk if necessary – leave for about 3/4 hour then add the vanilla sugar and the pearled sugar – allow to rise once more shape into balls and cook.

Sugar flatcakes**Ingredients:**

500 gr flour – 400 gr fine sugar – 3 packets vanilla sugar – 5 eggs – 400 gr butter – salt

16x28 mould

Method:

Place the flour in a dish, add the sugar, salt and vanilla – make a hollow – pour in the beaten eggs, add the flour little by little and mix in the melted butter – work the dough until it is smooth and without lumps – leave for at least two hours in a cool place – roll out into little thin sausages – cook.

Light biscuits**Ingredients:**

180 gr sugar – 3 eggs – 200 gr butter – 2 packets vanilla sugar – 250 gr flour – salt

16x28 mould

Method:

Beat the eggs together with the sugar until it has melted and the mixture is a white colour – add the salt, the vanilla sugar and the melted butter, then mix in the flour little until you have a soft, but not runny, dough. If the biscuits crack during cooking, add a little flour – cook in the 16 x 28 mould – to roll out, use the handle of a utensil and proceed quickly as soon as the biscuits are out of the waffle–iron – fill with butter cream, vanilla, moka or chocolate.

Le présent mode d'emploi est destiné aux articles Waffle Pro Classic 130120 et Waffle Pro 130121.

Les Waffle Pro Classic et Waffle Pro sont des gaufriers professionnels avec plaques de cuisson en métal coulé massif. Les plaques de cuisson sont pourvues d'un revêtement anti-adhésif. Les appareils sont équipés d'un thermostat facile à utiliser et d'un voyant de contrôle de la température. Ils sont également dotés d'une pince pour verrouiller l'appareil et serrer les croque-monsieur.

Le gaufrier Waffle Pro Classic est pourvu en standard de plaques à gaufres de 4 x 7 (type PL-101) et le Waffle Pro est pourvu en standard de plaques à gaufres de 4 x 7 (type PL-101) et de plaques à croque-monsieur (PL-100). Les plaques à gaufres de 6 x 10 (type PL-102) et les plaques à croque-monsieur (PL-100) sont disponibles séparément.

AVANT D'UTILISER L'APPAREIL POUR LA PREMIERE FOIS

Lire attentivement ce mode d'emploi et le conserver afin de pouvoir le consulter ultérieurement si nécessaire. Vérifier que la tension de voltage de votre domicile correspond bien à celle indiquée sur l'appareil. Raccorder toujours cet appareil à une prise de terre.

Avant d'utiliser l'appareil pour la première fois, nettoyer soigneusement les plaques à l'eau chaude savonneuse et bien les sécher. Il se peut que l'appareil fume quelque peu la première fois. Ceci est normal avec des éléments de chauffe neufs et disparaîtra rapidement.

DESCRIPTION DU WAFFLE PRO CLASSIC / WAFFLE PRO (figure 1)

- 1. Plaque supérieure
- 2. Plaque inférieure
- 3. Corps supérieur
- 4. Corps inférieur
- 5. Crochet de verrouillage
- 6. Régulateur de température
- 7. Verrouillage de la plaque
- 8. Voyant de contrôle

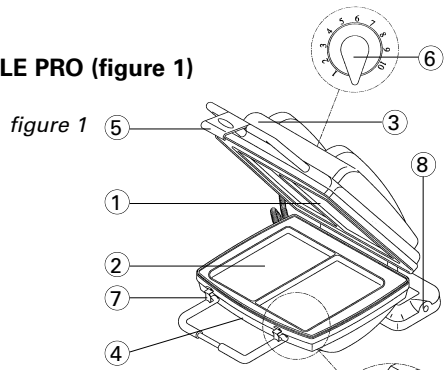


figure 1

CHANGEMENT DES PLAQUES

- Tirer les crochets de verrouillage vers l'extérieur (voir la figure 1A). Soulever la plaque. La plaque est enfoncée dans 2 petits trous à l'arrière.
- Remonter la plaque dans l'ordre inverse.



figure 1A

UTILISATION DE L'APPAREIL

Dérouler complètement le cordon électrique avant de brancher la prise. Installer l'appareil sur une surface stable et résistante à la chaleur. Ouvrir à présent l'appareil. Huiler légèrement les plaques avec de l'huile de cuisson (seulement la première fois et après le nettoyage). Brancher l'appareil et faire chauffer les plaques en réglant le régulateur de température. Les plaques sont à la bonne température lorsque le voyant lumineux s'éteint. Faire plusieurs essais de température afin de trouver le réglage idéal.



UTILISATION DES PLAQUES A GAUFRE (type PL-101, PL-102)

Important :

Attendre que les plaques aient atteint la bonne température. Travailler toujours la pâte à la température ambiante.

Pâte liquide :

Utiliser une louche pour verser la pâte et remplir entièrement le moule de la plaque inférieure. Retourner immédiatement le gaufrier pour répartir la pâte uniformément sur toute la surface.

Pâte solide :

Pétrir deux boules de pâte et les poser au centre des plaques. Veiller à ce que la pâte soit bien répartie. Fermer l'appareil. La pâte s'aplatit et prend la forme de l'autre plaque.

A mi-cuisson, retourner l'appareil afin que les deux gaufres cuisent régulièrement des deux côtés. Retirer les gaufres lorsqu'elles sont cuites. Utiliser de préférence une fourchette à deux dents en faisant attention à ne pas endommager le revêtement anti-adhésif. Les plaques peuvent se coller un peu à cause de la pression de la vapeur pendant la cuisson. Ceci est tout à fait normal. C'est pourquoi il ne faut pas fermer le crochet de verrouillage sur les poignées pendant la cuisson des gaufres. Il importe de cuire à la bonne température sinon les gaufres attacheraient à la plaque. Ne pas ouvrir le gaufrier trop tôt sinon les gaufres se casseraient.

UTILISATION DES PLAQUES A CROQUE-MONSIEUR (type PL-100)

Attendre que les plaques aient atteint la bonne température. Placer une tranche de pain sur la plaque inférieure, mettre ensuite la garniture et poser ensuite une autre tranche de pain. Fermer l'appareil et verrouiller avec le crochet. Le croque-monsieur est prêt au bout de trois minutes. Retirer de préférence le croque-monsieur avec une spatule en bois ou en plastique afin d'éviter d'endommager le revêtement anti-adhésif.

NETTOYAGE

DEBRANCHER D'ABORD LA PRISE

Nettoyer l'appareil après chaque usage. Laisser d'abord l'appareil refroidir. Essuyer la partie extérieur avec un chiffon humide. Nettoyer les plaques avec de l'eau savonneuse et rincer à l'eau du robinet. Ne pas toucher le revêtement anti-adhésif avec des objets métalliques tranchants ou des produits nettoyants caustiques. Si les plaques sont très sales, les laisser tremper une demi-heure dans de l'eau chaude savonneuse.

L'ENDOMMAGEMENT DES PLAQUES A GAUFRE DU A L'UTILISATION D'OBJETS TRANCHANTS EST EXCLU DE LA GARANTIE !

CONSEILS NOVA

- Installer l'appareil sur une surface stable et solide et qui soit résistante à la chaleur.
- Ne jamais immerger l'appareil dans l'eau ou tout autre liquide.
- Les parois extérieures de l'appareil deviennent très chaudes. Saisir donc toujours l'appareil par la poignée.
- Veiller à ce que l'appareil ne soit pas trop près du bord de la table, du plan de travail etc. afin que personne ne puisse

The logo for NOVA is written in a stylized, bold, italicized font. The letters are black and have a slight shadow or gradient effect, giving it a three-dimensional appearance. The 'N' and 'O' are particularly prominent.

- s'y cogner ; veiller à ce que le cordon électrique ne puisse pas faire trébucher ou accrocher quelqu'un.
- Ne pas utiliser l'appareil lorsque lui-même ou le cordon est endommagé. L'envoyer à notre service après-vente. Sur ce type d'appareil, seul notre service après-vente possède l'outillage nécessaire pour remplacer un cordon endommagé.
 - Ne pas laisser l'appareil sur ou à proximité immédiate d'une plaque de cuisson chaude etc.
 - Toujours débrancher la prise avant de procéder au nettoyage de l'appareil et en cas de pannes.
 - Les plaques deviennent très chaudes ; veiller donc à éloigner les enfants et observez vous-même la plus grande prudence.
 - Ne pas utiliser de produits nettoyants abrasifs ou caustiques.
 - Utiliser uniquement l'appareil conformément aux indications du mode d'emploi.
 - Ne pas utiliser d'accessoires qui ne sont pas recommandés par le fabricant.
 - Le cordon ne doit pas venir en contact avec les plaques.
 - Cet appareil n'est pas destiné à être utilisé par des personnes (enfants inclus) aux capacités physiques, sensorielles ou intellectuelles réduites ou sans expérience ou connaissance suffisante, à moins de recevoir initialement une assistance ou des instructions concernant l'utilisation de l'appareil de la part d'une personne responsable de leur sécurité.
 - Les enfants doivent faire l'objet d'une surveillance afin qu'ils ne jouent pas avec l'appareil.
 - Si le cordon d'alimentation est endommagé, il devra être remplacé par le fabricant ou son revendeur, ou par une personne qualifiée afin d'éviter tout risque d'accident.

Un bouton de réinitialisation servant de sécurité en cas de surchauffe se trouve sous le gaufrier/appareil à croque-monsieur. Si l'appareil est utilisé en continu pendant une très longue durée, le dispositif de sécurité se déclenchera et coupera l'appareil. Une fois l'appareil refroidi, vous pourrez le ré-allumer en appuyant sur ce bouton. Si le dispositif anti-surchauffe se déclenche de façon répétée, c'est signe de dérangement et l'appareil devra être amené au réparateur.

RECETTES

Gaufres de ménage

Proportions:

1 kg de farine – 1 cuiller à soupe de sucre impalpable – 50 g de levure fraîche – 500 gr de margarine ou de beurre – 6 oeufs – 1 rasé d'eau tiède – 1 pincée de sel et sucre semoule suivant goût (500 à 700 gr)

Moule 4x7 ou 6x10

Préparation:

Verser la farine dans une bassine – y pratiquer une fontaine dans laquelle vous placez le sucre impalpable et la levure émiettée couvrir avec l'eau tiède et laisser le levain se former (10 minutes environ) – briser ensuite les œufs et les incorporer au mélange avec la margarine ou le beurre ramolli mais non fondu – ajouter le sel – bien pétrir le tout et laisser lever jusqu'au double du volume (1 à 1 1/2 h.) – incorporer enfin le sucre semoule à l'aide d'une spatule et brancher le fer (c'est le temps nécessaire pour laisser 'reprendre' la pâte).

Gaufres Chantilly

Proportions:

Pour 6 gaufres: 4 jaunes œufs – 100 gr de farine – 125 gr de lait – 100 gr de beurre fondu – 2 paquets de sucre vanillé – 1 cuiller à café de levure en poudre – 1 pincée de sel – 6 blancs d'œufs

Moule 4x6

Préparation:

Battre les jaunes avec le lait froid – y incorporer lentement la farine additionnée de la levure, puis le beurre fondu – ajouter le sucre vanillé, le sel et les blancs battus en neige ferme – verser la pâte, dans un côté du moule 4 x 6 – fermer et retourner immédiatement le gaufrier, pour que la pâte s'écoule uniformément dans le moule opposé. Lorsque les gaufres sont froides, les garnir de crème fouettée et de fruits.

Gaufres 4/4

Proportions:

250 gr de farine ordinaire – 250 gr de sucre semoule – 250 gr de margarine ou de beurre – 4 œufs – sucre vanillé suivant goût – 1 pincée de sel

Moule 4x7 ou 6x10

Préparation:

Mélanger la farine au sucre – y incorporer la margarine ou le beurre fondu et les 4 jaunes d'œufs – bien mélanger le tout – battre les blancs d'œufs, additionnés d'une pincée de sel, en neige bien ferme – les incorporer au mélange – laisser reposer cette pâte au moins trois heures – cuire dans le moule 6x10 ou 4x7.

Nova

Gaufres molles à la vanille

Proportions:

300 gr de margarine ou de beurre – 1 pincée de set – 325 gr de sucre semoule – 5 oeufs 5 paquets de sucre vanilliné – 1 tasse d'eau – 500 gr de farine fermentante.

Moule 4x7 ou 6x10

Préparation:

Faire fondre la margarine ou le beurre ajouter une pincée de sel et incorporer les 325 gr de sucre et les 5 oeufs fouettés comme pour une omelette – incorporer ensuite les 5 paquets de sucre vanilliné et la tasse d'eau – bien mélanger le tout et ajouter ensuite la farine en un mélange homogène Cuire sans attendre.

Gaufres chaudes

Proportions:

500 gr de farine fermentante – 1/2 l de lait - 1/2 l d'eau – 250 gr de beurre – 175 gr de sucre – 3 oeufs – set

Moule 4x6

Préparation:

Mélanger le sucre et la farine dans un plat faire une fontaine – y verser les oeufs battus – incorporer petit à petit la farine, puis verser le lait additionné d'eau dans lequel le beurre aura fondu, additionné de la pincée de sel en fin de préparation, ajouter les blancs battus en neige – cuire immédiatement dans un moule 6 x 10 – servir chaudes, saupoudrées de sucre impalpable.

Gaufres de Bruxelles

Proportions:

Pour 8 gaufres : 500 gr de farine – 200 gr de beurre ramolli – 30 gr de levure délayée dans du lait tiède + un peu de sucre – 6 oeufs dont les blancs battus en neige 3/4 litre de lait a peine tiède – surtout pas de sel

Moule 4x6

Préparation:

Mettre la farine dans un récipient, faire un creux, verser le lait tiède, bien battre le tout et ajouter les jaunes d'oeufs – verser la margarine ou beurre ramolli puis ajouter la levure + les blancs d'oeufs battus en neige laisser lever la pâte pendant 3/4 d'heure environ – couvrir absolument à fond tout le moule et retourner le fer ; la pâte doit être coulante comme pour les crêpes – après cuisson, recouvrir les gaufres de sucre fin, ou de crème chantilly, ou confiture, selon goût.

Gaufres de chasse

Proportions:

500 gr de farine – 25 gr de levure fraîche 1 pincée de sel – 100 gr de beurre – 1 oeuf du fait – 3 paquets de sucre - vanillé – 200 gr de sucre perlé

Moule 4x7 ou 4x6

Préparation:

Verser la farine dans un plat – y ajouter le sel – faire une fontaine – y verser la levure délayée dans du lait tiède et J'œuf battu – incorporer peu à peu la farine – ajouter le beurre ramolli – pétrir à la main jusqu'à ce que la farine soit incorporée et la pâte sèche sans être dure – ajouter du lait, si nécessaire laisser lever environ 3/4 heure – ajouter ensuite le sucre vanillé et le sucre perlé – laisser lever à nouveau – former des pâtons et les cuire dans un moule 4x7 ou 4x6.

Galettes de sucre

Proportions:

500 gr de farine – 400 gr de sucre fin – 3 paquets de sucre vanillé – 5 oeufs – 400 gr de beurre – sel

Moule 16x28

Préparation:

Verser la farine dans un plat, ajouter le sucre, le sel et la vanille – faire une fontaine y verser les œufs battus, incorporer petit à petit la farine, ajouter le beurre fondu travailler la pâte jusqu'à ce qu'elle soit lisse et homogène – la laisser reposer au moins 2 heures dans un endroit frais – en faire de petits boudins allongés – les cuire dans le moule 16 x 28.

Galettes fines

Proportions:

180 gr de sucre – 3 oeufs – 200 gr de beurre – 2 paquets de sucre vanillé – 250 gr de farine – sel

Moule 16x28

Préparation:

Battre les œufs entiers avec le sucre jusqu'à ce que celui-ci soit bien fondu et la masse blanchâtre – ajouter le sel, le sucre vanillé et le beurre fondu, et ensuite la farine par petites quantités, jusqu'à obtention d'une pâte molle, mais non coulante. Si les galettes se crevassent à la cuisson, ajouter un peu de farine – cuire dans le moule 16 x 28 – pour les rouler, employer un manche de spatule et procéder rapidement dès que les galettes sortent du gaufrier fourrer de crème au beurre, à la vanille, au moka ou au chocolat.

Diese Gebrauchsanleitung gilt für das Waffle Pro Classic, Artikel 130120, und den Waffle Pro, Artikel 130121.

Beim Waffle Pro Classic und dem Waffle Pro handelt es sich um Küchenwaffeleisen mit massiv gegossenen Leichtmetall-Backplatten. Die Backplatten verfügen über eine Antihafschicht. Die Geräte sind mit einem benutzerfreundlichen Thermostaten und einer Temperaturkontrollleuchte ausgestattet. Außerdem werden sie mit einer Zange zum einfachen Wenden und Festhalten von Sandwiches geliefert.

Der Waffle Pro Classic ist standardmäßig mit Waffelplatten 4 x 7 (Type PL-101) und der Waffle Pro mit Waffelplatten 4 x 7 (Typ PL-101) und Sandwich-Toasterplatten (PL-100) ausgestattet. Die Waffelplatten 6 x 10 (Typ PL-102) und die Sandwich-Toasterplatten (PL-100) sind separat lieferbar.

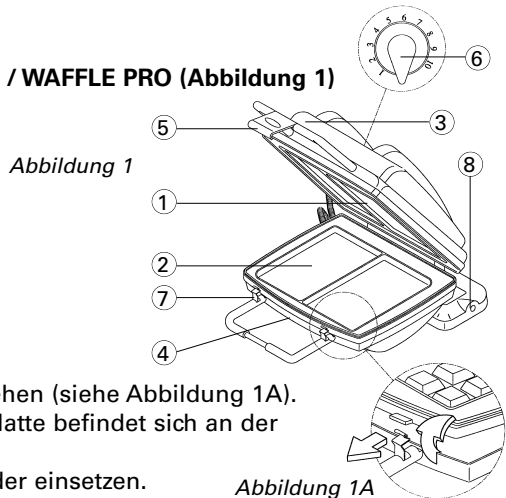
VOR DER ERSTEN INBETRIEBNAHME

Diese Gebrauchsanleitung erst gründlich durchlesen und danach gut aufbewahren, um sie später noch einmal zu Rate ziehen zu können. Überprüfen, ob die Netzspannung in der Wohnung der des Geräts entspricht. Das Gerät nur an eine geerdete Steckdose anschließen.

Die Platten vor dem ersten Gebrauch gründlich in warmem Wasser mit einem Schuß Geschirrspülmittel waschen und gut abtrocknen. Beim ersten Betrieb könnte sich ein wenig Rauch entwickeln. Dies ist bei neuen Heizelementen normal und wird nach kurzer Zeit aufhören.

BESCHREIBUNG DES WAFFLE PRO CLASSIC / WAFFLE PRO (Abbildung 1)

- 1. Oberplatte
- 2. Unterplatte
- 3. Obergehäuse
- 4. Untergehäuse
- 5. Verriegelungsklammer
- 6. Temperaturregler
- 7. Plattenverriegelung
- 8. Temperaturleuchte



AUSTAUSCH DER PLATTEN

- Die Verriegelungsklammern nach außen ziehen (siehe Abbildung 1A). Die Platten aus dem Gehäuse heben. Die Platte befindet sich an der Rückseite in 2 Löchern.
- Die Platte in umgekehrter Reihenfolge wieder einsetzen.

BETRIEB DES GERÄTS

Bevor Sie den Stecker an die Steckdose anschließen, die Schnur gänzlich abrollen. Das Gerät auf eine stabile und hitzebeständige Unterlage stellen. Das Gerät darf nun geöffnet werden. Die Platten leicht mit Backöl einfetten (nur beim ersten Mal und nach dem Reinigen). Das Gerät schließen und die Platten erhitzen, indem der Temperaturregler eingestellt wird. Die Platten sind heiß genug, wenn die Anzeigeleuchte ausgeht. Zur Ermittlung der idealen Einstellung ein wenig mit dem Temperaturregler experimentieren.

GEBRAUCH DER WAFFELPLATTEN (Typ PL–101, PL–102)

Wichtig:

Warten, bis die Platten heiß genug sind. Den Teig immer bei Zimmertemperatur verarbeiten.

Flüssiger Teig:

Die Formoberfläche der Unterplatte mit Hilfe einer Kelle vollgießen. Das Waffeleisen sofort umdrehen, um den Teig über die gesamte Oberfläche der Platten zu verteilen.

Fester Teig:

Zwei Teigkugeln kneten und mitten auf die Platten legen. Darauf achten, daß der Teig gut verteilt wird. Das Gerät schließen. Der Teig wird sich nun in die Formen der anderen Platte fügen.

Nach der Hälfte der Backzeit kann das Gerät umgedreht werden, so daß beide Waffeln an beiden Seiten gleichmäßig gebacken werden. Wenn die Waffeln fertig sind, können sie herausgeholt werden. Vorzugsweise mit einer Gabel mit zwei Zinken. Dabei darauf achten, daß die Antihafschicht nicht beschädigt wird. Durch den Dampfdruck während des Backvorgangs werden die Platten etwas auseinander gedrückt. Das ist völlig normal. Aus diesem Grunde ist die Verriegelungsklammer an den Griffen während des Backens von Waffeln nicht zu schließen. Bei entsprechender Temperatur backen, da die Waffeln ansonsten kleben bleiben. Das Waffeleisen nicht zu schnell öffnen, andernfalls werden die Waffeln auseinander gerissen.

GEBRAUCH DER SANDWICH–TOASTPLATTEN (Typ PL–100)

Warten, bis die Platten heiß genug sind. Eine Brotscheibe auf die Unterplatte legen, mit Brotbelag bedecken und danach wieder eine Brotschneide auflegen. Das Gerät schließen und die Klammer verriegeln. Nach 3 Minuten ist das Sandwich fertig. Das Sandwich vorzugsweise mit einem Holz- oder Kunststoffspatel entfernen, um Beschädigung der Antihafschicht zu vorbeugen.

REINIGUNG

ERST DEN STECKER AUS DER STECKDOSE ZIEHEN.

Das Gerät nach jedem Gebrauch reinigen. Das Gerät erst gut abkühlen lassen. Die Außenseite mit einem feuchten Tuch abwischen. Die Platten können mit Seifenwasser gereinigt und unter dem Wasserhahn abgespült werden. Die Antihafschicht nicht mit scharfen Metallgegenständen oder aggressiven Reinigungsmitteln behandeln. Wenn die Platten stark verschmutzt sind, können diese eine halbe Stunde lang in einer warmen Seifenlauge eingeweicht werden.

BESCHÄDIGUNGEN AN DEN WAFFELPLATTEN DURCH SCHARFE GEGENSTÄNDE FALLEN NICHT UNTER DIE GARANTIE!

NOVA–EMPFEHLUNGEN

- Das Gerät auf eine starke, stabile, hitzebeständige Unterlage stellen.
- Das Geräts nie in Wasser oder andere Flüssigkeiten tauchen.
- Die Außenseite des Geräts wird heiß, den Apparat also nur an den Griffen anfassen.
- Dafür sorgen, daß das Gerät nicht zu nahe an der Tischkante oder am Rand der Arbeitsfläche o.ä. steht, da es herabgestoßen werden könnte. Auch dafür Sorge tragen,

The logo for NOVA, featuring the word "NOVA" in a stylized, bold, italicized font.

- daß die Schnur nicht so herabhängt, daß man darüber stolpern oder sich darin verheddern könnte.
- Ein defektes Gerät oder ein Gerät mit defekter Schnur nicht benutzen, sondern zu unserem Kundendienst bringen. Bei diesem Gerätetyp kann die Schnur ausschließlich mit geeignetem Werkzeug von unserem Kundendienst ausgetauscht werden.
 - Das Gerät niemals auf oder in Nähe einer heißen Kochplatte o.ä. aufstellen.
 - Vor dem Reinigen oder bei Störungen immer den Stecker aus der Steckdose ziehen.
 - Die Platten werden sehr heiß, außerhalb der Reichweite von Kindern halten, und seien Sie auch selbst vorsichtig.
 - Keine scheuernden oder kratzenden Reinigungsmittel verwenden.
 - Das Gerät nur den Anweisungen der Gebrauchsanleitung gemäß benutzen.
 - Kein Zubehör verwenden, daß nicht vom Hersteller empfohlen worden ist.
 - Die Schnur darf die Platte keinesfalls berühren.
 - Personen (einschließlich Kindern) mit eingeschränkten körperlichen, sensorischen oder geistigen Fähigkeiten sowie fehlender Erfahrung und Kenntnis sollten dieses Gerät nur nach anfänglicher Beaufsichtigung benutzen oder wenn sie von einer für ihre Sicherheit verantwortlichen Person in den Gebrauch des Geräts eingewiesen wurden.
 - Kinder müssen beaufsichtigt werden, um sicherzustellen, dass sie nicht mit dem Gerät spielen.
 - Ein beschädigtes Kabel darf, um Risiken zu vermeiden, nur vom Hersteller, dem Kundendienst oder einer ähnlich ausgebildeten Person ausgetauscht werden.

Dieses Waffeleisen/dieser Sandwichmaker ist unten mit einem "Reset"-Knopf als Überhitzungsschutz ausgestattet. Wenn das Gerät über einen sehr langen Zeitraum benutzt wird, besteht die Möglichkeit, daß die Überhitzungssicherung das Gerät ausschaltet. In diesem Fall kann das Gerät, nachdem es sich ausreichend abgekühlt hat, durch Drücken des Knopfes wieder eingeschaltet werden.

Wenn sich die Überhitzungssicherung wiederholt ausschaltet, liegt eine Störung vor, und das Gerät muß zur Reparatur gebracht werden.

REZEPTE

Frühstückswaffeln

Zutaten:

1 kg Mehl – 1 Esslöffel Puderzucker – 50 gr frische Hefe – 500 gr Margarine oder Butter – 6 Eier – 1 Tasse lauwarmes Wasser – 1 Prise Salz und Zucker nach Geschmack (500 bis 700 gr.)

Form 4x7 oder 6x10

Zubereitung:

Mehl in eine Schüssel geben ; in der Mitte eine Vertiefung bilden und darein Puderzucker und zerkrümelte Hefe geben ; mit dem lauwarmen Wasser verrühren und den Hefe-Vorteig geben lassen (ca. 10 Minuten) ; anschliessend die Eier mit der Margarine oder der weichen aber nicht geschmolzenen Butter untermischen, Salz hinzufügen, gut durchkneten und bis auf die doppelte Menge gehen lassen (1 bis 1 1/2 Stunden) ; anschliessend Zucker mit einem Holzlöffel unterrühren und das Waffeleisen anstellen (bis zur Erhitzung Teig erneut gehen lassen) – backen.

Waffeln mit Schlagsahne

Zutaten:

Für 6 Waffeln : 4 Eigelb – 100 gr Mehl 125 gr Milch – 1000 gr geschmolzene Butter – 2 Päckchen Vanille-Zucker – 1 Kaffeelöffel Trockenhefe – 1 Prise Salz – 6 Eiweiss

Form 4x6

Zubereitung:

Eigelb mit kalter Milch schiagen ; das mit der Hefe vermischte Mehl langsam hinzufügen und anschliessend die geschmolzene Butter unterrühren ; Vanilia-Zucker, Salz und das zu festem Eischnee geschiagene Eiweiss hinzugeben ; den Teig auf eine Seite der Form 4 x 6 giessen ; Waffeleisen schliessen und sofort umdrehen, damit sich der Teig gleichmässig auf die andere Seite verteilt. Die Waffeln nach dem Erkalten mit Schlagsahne und Obst garnieren.

Gleichschwer-Waffeln

Zutaten:

250 gr Mehl – 250 gr Zucker – 250 gr Margarine oder Butter – 4 Eier – Vanille-Zucker nach Geschmack – 1 Prise Salz

Form 6x10 oder 4x7

Zubereitung:

Mehl und Zucker mischen ; Margarine oder geschmolzene Butter und die 4 Eigelb hinzugeben und alles gutverrühren; das mit der Prise Salz versetzte Eiweiss zu festem Schnee schiagen und unter die Mischung ziehen; diesen Teig mindestens drei Stunden ruhen lassen.

Nova

Weiche Vanille–Waffeln

Zutaten:

300 gr Margarine oder Butter – 1 Prise Saiz – 325 gr Zucker – 5 Eier – 5 Päckchen VanilleZucker – 1 Tasse Wasser – 500 gr FeinbackMehl “Imperial”

Form 6x10 oder 4x7

Zubereitung:

Margarine oder Butter schmelzen lassen eine Prise Saiz hinzugeben, 325 gr Zucker und die 5 wie für ein Omelette verquirten Eier unterrühren ; anschliessend 5 Päckchen Vanille–Zucker und 1 Tasse Wasser hhzufügen ; alles gut mischen und das Mehl unterrühren, so daB eine homogene Mischung entsteht; sofort backen.

Warme Waffeln

Zutaten:

500 gr Feinback–Mehl – 1/2 l Milch – 1/2 l Wasser – 250 gr Butter – 175 gr Zucker 3 Eier – Salz

Form 4x6

Zubereitung:

Zucker und Mehl in einer Schüssel mischen; Vertiefung machen und verquirte Eier hineingiessen ; nach und nach Mehl unterrühren, dann das Gemisch aus Milch und Wasser, in dem die Butter geschmolzen ist, mit der Prise Saiz einrühren ; zum Schluss das zu Schnee geschlagene Eiweiss unterziehen ; sofort backen ; die Waffeln warm, mit Puderzucker bestreut servieren.

Brüsseler Waffeln

Zutaten:

Für 8 Waffeln : 500 gr Mehl – 200 gr weiche Butter – 30 gr Hefe, in lauwarmen Milch mit ein wenig Zucker aufgelöst – 6 Eier, deren Eiweiss zu Schnee geschlagen – 3/4 l fast lauwarme Milch – kein Salz!

Form 4x6

Zubereitung:

Mehl in ein Gefäss geben, eine Vertiefung bilden, lauwarme Milch hinzugiessen, alles gut verrühren und die Eigelb hinzufügen ; Margarine oder weiche Butter dazugeben, anschliessend Hefe + das zu Schnee geschlagene Eiweiss ; Teig ca. 3/4 Stunde gehen lassen; die Form unbedingt ganz bedecken und Waffeleisen umdrehen ; der Teig muss so flüssig wie für hauchdünne Pfannekuchen (Crêpes) sein ; die Waffeln nach dem Backen je nach Geschmack mit einem Zucker, Schlagsahne oder Konfitüre servieren.

Picknick-Waffeln

Zutaten:

500 gr Mehl – 25 gr frische Hefe – 1 Prise Salz – 100 gr Butter – 1 Ei – Milch – 3 Päckchen Vanille-Zucker – 200 gr Hagelzucker

Form 4x7 oder 10x6

Zubereitung:

Mehl in eine Schüssel geben und Saiz hinzufügen ; eine Vertiefung machen und die in der lauwarmen Milch aufgeöste Hefe und das verquirite Ei hineingeben ; langsam Mehl unterrühren ; die weiche Butter hinzufügen — mit der Hand durchkneten, bis das Mehl uniergemischt und der Teig trocken aber nicht hart ist ; evtl. Milch hinzufügen ; ca. 3/4 Stunde gehen lassen; anschliessend Vanille-Zucker und Hagel-Zucker unterrühren ; erneut gehen lassen ; Würste formen und in der Form 4 x 7 oder 10 x 6 backen.

Zuckerwaffeln

Zutaten:

500 gr Mehl – 400 gr feiner Zucker – 3 Päckchen Vanille-Zucker – 5 Eier – 400 gr Butter
Salz

Form 16x28

Zubereitung:

Mehl in eine Schüssel geben Zucker, Saiz und Vanille-Zucker hinzugeben ; Vertiefung bilden ; verquirite Eier hineingiessen, Mehl nach und nach unterziehen, die geschmolzene Butter hinzufügen; den Teig durcharbeiten bis er geschmeidig und homogen ist ; ihn mindestens 2 Stunden kühi ruhen lassen ; kleine, längliche Würstchen daraus formen und in der Form 16 x 28 backen.

Feine Waffeln

Zütaten:

180 gr Zucker – 3 Eier – 200 gr Butter 2 Päckchen Vanille-Zucker – 250 gr Mehl Satz

Form 16x28

Zubereitung:

Die ganzen Eier mit dem Zucker so lange schiagen, bis eine weisse Masse entstanden ist ; Salz, Vanille-Zucker und die geschmolzene Butter hinzufügen ; anschliessend das Mehl in kleinen Mengen, bis man einen weichen aber nicht mehr fiüssigen Teig erhält. Falls die Waffeln beim Backen brechen, ein wenig Mehl hinzufügen; in der Form 16 x 28 backen ; die Waffeln, sobald sie aus dem Waffeleisen kommen, schnell urn den Griff eines Hoiziöffels drehen ; mit Butter-, Vanille-, Mokka- oder Schokoladencreme füllen.

Estas instrucciones de uso son adecuadas para el barquillero Waffle Pro Classic artículo 130120 y el Waffle Pro artículo 130121.

El Waffle Pro Classic y el Waffle Pro son barquilleros profesionales con planchas fundidas de metal ligero macizo. Los aparatos están dotados de un termostato de fácil manejo y un piloto de temperatura. Además llevan una abrazadera para manipularlos con sencillez y para fijar sandwiches.

El Waffle Pro Classic tiene planchas para gofres 4 x 7 (tipo PL-101) y el Waffle Pro tiene planchas para gofres 4 x 7 (tipo PL-101) y planchas para tostar sándwiches (PL-100) incluidas como estándar. Las planchas para gofres 6 x 10 (tipo PL-102) y las planchas para tostar sándwiches (PL-100) están disponibles aparte.

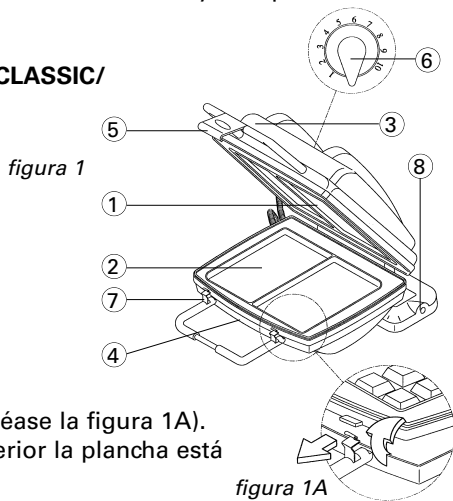
ANTES DE LA PRIMERA UTILIZACIÓN

Léanse primero detenidamente estas instrucciones de uso en su totalidad y consérvense para una eventual consulta posterior. Controle si la tensión de red en la vivienda coincide con la del aparato. Conecte este aparato únicamente a un enchufe con toma de tierra.

Antes del primer uso lave cuidadosamente las planchas en agua caliente con un poco de detergente líquido y séquelas bien. Durante el primer uso se puede desarrollar algo de humo, lo cual es perfectamente normal en resistencias nuevas y desaparecerá automáticamente al cabo de poco tiempo.

DESCRIPCIÓN DEL BARQUILLERO WAFFLE PRO CLASSIC/ WAFFLE PRO (figura 1)

- 1. Plancha superior
- 2. Plancha inferior
- 3. Cuerpo superior
- 4. Cuerpo inferior
- 5. Abrazadera de bloqueo
- 6. Regulador de temperatura
- 7. Seguro de plancha
- 8. Piloto de temperatura



CAMBIO DE LAS PLANCHAS

- Tire hacia afuera las abrazaderas de bloqueo (véase la figura 1A). Levante la plancha del cuerpo. En la parte posterior la plancha está introducida en 2 orificios.
- Monte la plancha en orden inverso.

FUNCIONAMIENTO DEL APARATO

Desenrolle por completo el cable antes de enchufar la clavija en la toma de corriente. Coloque el aparato en una base estable y refractaria. Ahora se puede abrir el mismo. Engrase ligeramente las planchas con aceite de freír (sólo la primera vez y después de su limpieza). Cierre el aparato y deje calentar las planchas ajustando el regulador de temperatura. Las planchas han llegado a la temperatura adecuada cuando se apaga el indicador luminoso. Experimente un poco con el ajuste de temperatura hasta encontrar el ideal.

USO DE LAS PLANCHAS DE GOFRE (tipos PL-101, PL-102)

Importante:

Espere hasta que las planchas hayan alcanzado la temperatura adecuada. Elabore la masa siempre a temperatura ambiente.

Masa líquida:

Use un cucharón para cubrir suficientemente la superficie molde de la plancha inferior. Dale la vuelta enseguida a la plancha de gofre para distribuir uniformemente la masa sobre la totalidad de la superficie.

Masa sólida:

Amase 2 bolas de masa y colóquelas en el centro de las planchas. Preste atención de que se distribuya adecuadamente la masa. Cierre el aparato. Ahora la masa se asentará en los moldes de la otra plancha.

Pasada la mitad del tiempo de cocción, se puede dar la vuelta al aparato para cocer ambos gofres uniformemente por ambas caras. Cuando están listos los gofres, retirarlos, si es posible con un tenedor de dos dientes. Tenga cuidado de no dañar la capa antiadherente. Por la presión de vapor durante la cocción, se separarán un poco las planchas, lo cual es perfectamente normal. Por este motivo, no se debe cerrar la abrazadera de bloqueo en las asas durante la cocción. Hay que cocer a la temperatura justa para que no se peguen los gofres.

No abra el barquillero demasiado rápido; los gofres se dispersarán.

USO DE LAS PLANCHAS DE SANDWICHERA (tipo PL-100)

Espere hasta que las planchas hayan alcanzado su temperatura justa. Coloque la rebanada de pan en la plancha inferior, encima va el fiambre/el queso y finalmente, otra rebanada. Cierre el aparato y bloquee la abrazadera. Al cabo de unos 3 minutos el bikini está listo. Saque el bikini preferentemente con una espátula de madera o plástico para evitar daños en la capa antiadherente.

LIMPIEZA

PRIMERO DESENCHUFE LA CLAVIJA DE LA TOMA DE CORRIENTE

Limpie el aparato después de cada uso. Primero déjelo enfriar totalmente. Pase un paño húmedo por el lado exterior. Las planchas se pueden limpiar en agua jabonosa, enjugándolas después con agua corriente. No toque la capa antiadherente con objetos metálicos punzantes ni productos limpiadores agresivos. Si las planchas están muy sucias, se aconseja dejarlas media hora en remojo, en agua caliente jabonosa.

¡DAÑOS EN LAS PLANCHAS DE GOFRE CAUSADOS POR OBJETOS PUNZANTES NO ESTÁN CUBIERTOS POR LA GARANTÍA!

CONSEJOS NOVA

- Coloque el aparato en una superficie sólida y estable que también sea refractaria.
- No sumerja jamás el aparato en agua u otro líquido.
- El exterior del aparato se calienta mucho. Por ello agarre el aparato sólo por el asa.
- Asegure que el aparato no esté tan cerca del borde de la mesa, encimera, etc, que alguien pudiera hacerlo caer accidentalmente; asimismo, asegure que el cable no cuelgue de forma que alguien pudiera tropezar o quedar enganchado en él.



- No utilice el aparato cuando está averiado o cuando está dañado el cable, sino envíelo a nuestro servicio técnico. En este tipo de aparatos un cable dañado únicamente puede ser reemplazado por nuestro servicio técnico con herramientas especiales.
- No coloque el aparato muy cerca o encima de una placa de cocción activada, etc.
- Siempre desenchufe de la toma de corriente antes de limpiarlo o en caso de defectos.
- Las planchas se calientan mucho; asegure que no esté al alcance de los niños y tengan cuidado también los mayores.
- No utilice limpiadores abrasivos o para pulir.
- Utilice el aparato exclusivamente de acuerdo con las instrucciones de uso.
- No utilice accesorios que no sean recomendados por el fabricante.
- El cable no puede contactar con las planchas.
- Este aparato no deben usarlo personas (niños incluidos) con discapacidades físicas, sensoriales o mentales o que no tengan la suficiente experiencia o conocimientos a no ser que la persona responsable de su seguridad previamente les haya instruido en el uso del aparato.
- Los niños deberán estar vigilados para evitar que no jueguen con el aparato.
- Si el cable proporcionado está dañado, deberá ser sustituido por el fabricante, su servicio técnico o una persona cualificada, con el objeto de evitar percances.

Este hierro para gofres/sandwichera está provisto de un botón de 'reajuste' en el lado inferior para protegerlo contra sobrecalentamiento. Si se utiliza el aparato un tiempo muy prolongado, esta seguridad de sobrecalentamiento lo puede desactivar. En ese caso, una vez enfriado suficientemente el aparato, el mismo se puede volver a activar pulsando el botón.

Cuando la seguridad de sobrecalentamiento desactiva repetidamente el aparato, éste está averiado y es preciso presentarlo al servicio técnico.

RECETAS

Barquillos caseros

Ingredientes:

1 kg de harina – 1 cucharada sopera de azúcar de sémola – 50 grs de levadura fresca – 500 grs de margarina o mantequilla – 6 huevos – 1 taza de agua tibia – 1 pizca de sal y azúcar en granos a gusto (500 – 700 gramos).

Molde: 4x7 ó 6x10

Preparación:

Echar la harina en un cazo – hacer un hueco para el azúcar de sémola y la levadura en polvo – cubrir con el agua tibia y dejar fermentar la levadura (unos 10 minutos) – cascar los huevos y añadir a la mezcla junto con la margarina o la mantequilla ablandada (¡no derretida!) – añadir la sal – amasar todo bien y dejar fermentar hasta que el volumen sea el doble (1 a 1,5 hora) – finalmente agregar el azúcar con una espátula y activar el barquillero (a la temperatura en que la harina justo se pegue).

Gofres Chantilly

Ingredientes:

Para 6 gofres: 4 yemas de huevo – 100 grs de harina – 125 grs de leche – 100 grs de mantequilla – 2 paquetes de vainilla azucarada – 1 cucharada de café de levadura en polvo – 1 pizca de sal – 6 claras de huevo.

Molde: 4x6 ó 4x7.

Preparación:

Batir las yemas de huevo con la leche fría – mezclar con la harina mezclada con levadura y seguidamente, añadir la mantequilla derretida – añadir la vainilla azucarada y la sal y finalmente las claras de huevos batidas a punto de nieve – verter la masa en un lado del molde y cerrar el barquillero y darle la vuelta inmediatamente, para que la harina pueda extenderse uniformemente. Dejar enfriar los gofres y luego decorar con nata batida y fruta.

Gofre 4/4

Ingredientes:

250 grs de harina normal – 250 grs de azúcar de sémola – 250 grs de margarina o mantequilla – 4 huevos – vainilla azucarada a gusto – 1 pizca de sal.

Molde: 4x7 ó 6x10

Preparación:

Mezclar la harina con el azúcar – añadir la margarina o la mantequilla derretida con las 4 yemas – mezclar bien todo – batir la clara de huevo con una pizca de sal, quedando a punto de nieve espesa – añadirla a la mezcla – dejar reposar la masa al menos durante tres horas – finalmente cocerla.

Nova

Jugosos gofres de vainilla

Ingredientes:

300 grs de margarina o mantequilla – 1 pizca de sal – 325 grs de azúcar de sémola – 5 huevos – 5 paquetes de vainilla azucarada – 1 taza de agua – 500 grs de harina fermentante.

Molde: 4x7 ó 6x10

Preparación:

Derretir la margarina o la mantequilla – añadir una pizca de sal – mezclar los 325 grs de azúcar con los 5 huevos que se baten como si fueran para tortilla – luego añadir los 5 paquetes de vainilla azucarada y la taza de agua – mezclar bien el conjunto y después agregar la harina, hasta conseguir una mezcla lisa. Cocer enseguida.

Gofres calientes

Ingredientes:

500 grs de harina fermentante – 1/2 litro de leche – 1/2 litro de agua – 250 grs de mantequilla – 175 grs de azúcar – 3 huevos – 1 pizca de sal.

Molde: 6x10

Preparación:

Mezclar el azúcar y la harina en un cazo – hacer un hueco – verter en él los huevos batidos – mezclar la harina poco a poco – luego añadir la leche con agua en que se ha disuelto la sal y que lleva la mantequilla derretida – mezclar bien y al final añadir las claras batidas a punto de nieve – cocer en seguida en un molde 6x10 – esparcir azúcar glas y servir calientes.

Gofres de Bruselas

Ingredientes:

Para 8 gofres: 500 grs de harina – 200 grs de mantequilla ablandada – 30 grs de levadura, disuelta en leche tibia y un poco de azúcar – 6 huevos cuyas claras se baten a punto de nieve – 3/4 litro de leche algo tibia – atención: no poner sal.

Molde: 4x6

Preparación:

Poner la harina en un cazo, hacer un hueco – verter en el hueco la leche tibia y mezclar poco a poco, con la harina, batiendo bien – añadir las yemas de huevo – mezclar por debajo la mantequilla o margarina ablandada, luego la levadura y finalmente las claras batidas a punto de nieve – dejar fermentar la masa durante 3/4 de hora; la masa ha de quedar líquida como para crepes – llenar un molde enteramente con la masa y darle la vuelta al barquillero enseguida después de cocer, esparcir azúcar fino en los gofres o, a gusto, decorarlos con nata batida o confitura.

Gofres de la caza

Ingredientes:

500 grs de harina – 25 grs de levadura fresca – 1 pizca de sal – 100 grs de mantequilla – 1 huevo – 25 cl de leche – 3 paquetes de vainilla azucarada – 200 grs de azúcar en grano.

Molde: 4x7 ó 4x6

Preparación:

Echar la harina en un cazo – mezclar la sal – hacer un hueco – verter en el hueco la levadura disuelta en la leche tibia junto con el huevo batido – mezclar poco a poco la harina – añadir la mantequilla ablandada – amasar con la mano hasta mezclar bien toda la harina hasta obtener una masa seca aunque no dura de elaborar – si necesario, añadir un poco de leche y dejar fermentar unos 45 minutos – luego añadir la vainilla azucarada y el azúcar en grano – dejar fermentar de nuevo – hacer bolitas y cocerlas en un molde 4x7 ó 4x6.

Barquillos de azúcar

Ingredientes:

500 grs de harina – 400 grs de azúcar fino – 3 paquetes de vainilla azucarada – 5 huevos – 400 grs de mantequilla – 1 pizca de sal.

Molde: 16x28

Preparación:

Echar la harina en un cazo – mezclar el azúcar, la sal y la vainilla azucarada – hacer un hueco – verter en él los huevos batidos, mezclar poco a poco con la harina y añadir la mantequilla derretida – trabajar la masa hasta que quede lisa y homogéneo – dejar reposar al menos 2 horas en un lugar fresco – elaborar la masa en rollitos largos y cocerlos en el molde de 16x28.

Barquillos finos

Ingredientes:

180 grs de azúcar fino – 3 huevos – 200 grs de mantequilla – 2 paquetes de vainilla azucarada – 250 grs de harina – 1 pizca de sal.

Molde: 16x28

Preparación:

Batir los huevos enteros con el azúcar hasta que éste quede totalmente disuelto y obtener una masa blanca espumosa – añadir la sal, la vainilla azucarada y la mantequilla derretida – luego mezclar la harina en pequeñas cantidades hasta obtener una masa jugosa, aunque no líquida; si los barquillos se rompen durante la cocción, añadir un poco de harina – cocer en el molde 16x28 – para tener barquillos en rollitos, en cuanto salgan del barquillero, envolverlos rápidamente por la manga de una cuchara de madera – rellenar de crema de mantequilla, con sabor a vainilla, moca o chocolate.

Nova

